

# Переливное устройство серий ПУ-300 и ПУ-500

Модели: ПУ-301, ПУ-302, ПУ-303, ПУ-505, ПУ-506, ПУ-510, ПУ-512-35, ПУ-525-50

## Назначение

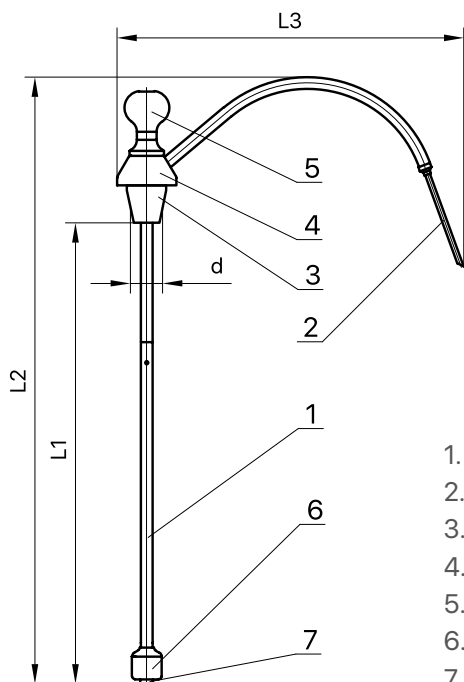
Переливное устройство ПУ-300 (ПУ-301 для СК-16, ПУ-302 для СК 25, ПУ-303 для СК-6) и ПУ-500 (ПУ-505 для L2005; ПУ-506 для YDS 6L; ПУ-510 для YDS 10L; ПУ-512-35 для L2012, L2035 и YDS-15L; ПУ-525-50 для L2025, L2050, YDS-20L, 30L, 35L и 50L) предназначено для перекачки жидкого азота из криогенного сосуда Дьюара СК, L2000 или YDS в другую емкость, в частности, для заправки портативных криомедицинских аппаратов или термосов жидким азотом.

## Переливное устройство ПУ позволяет:

- минимизировать потери жидкого азота
- предотвратить попадание жидкого азота на оператора
- существенно сократить время заправки
- исключить необходимость переворачивания криогенного сосуда

## Технические характеристики

1. Скорость перекачки жидкого азота ..... 1 л/мин
2. Масса (см. таблицу характеристик) ..... М г
3. Электрическое питание ..... не требуется



1. Корпус
2. Переливная трубка
3. Резиновый уплотнитель
4. Щиток
5. Рукоятка
6. Теплообменник
7. Фильтр



## Таблица характеристик

Модель	Подходит для сосуда	L1 (мм)	L2 (мм)	L3 (мм)	d (мм)	M (г)
ПУ-301	СК-16	480	599	318	32	650
ПУ-302	СК-25	480	599	318	60	650
ПУ-303	СК-6	355	474	318	30	600
ПУ-505	L2005	355	474	350	50	600
ПУ-506	YDS-6L	318	437	350	50	570
ПУ-510	YDS-10L	418	537	350	50	630
ПУ-512-35	L2012, L2035, YDS-15L	480	599	350	50	650
ПУ-525-50	L2025, L2050, YDS-20L, YDS-30L, YDS-35L, YDS-50L	558	677	350	50	700